

LADEN MİNİ

30W Lineer LED Aydınlatma Armatürü



Ürün Kodu : VL568030

Ürün Bilgisi

Ürün Özellikleri

| | |
|------------------|------------------------------|
| Gövde | : Alüminyum Ekstrüzyon Gövde |
| Difüzör | : Opal Cam |
| Optik | : - |
| IP Koruma Sınıfı | : IP 54 |
| Kullanım Şekli | : Sıva Altı |
| Işık Kaynağı | : Mid Power LED |

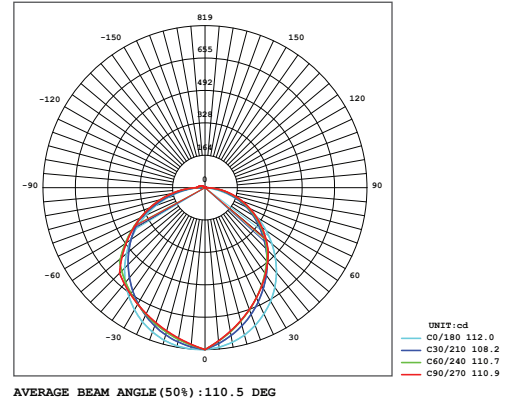
Optik ve Elektriksel Özellikler

| | |
|---------------------------------|--------------|
| Tüketim Gücü | : 30 W |
| Armatür Lümeni | : 3108 lm |
| Armatür Verimliliği | : 103.6 lm/W |
| Giriş Gerilimi | : 220-240 V |
| Giriş Frekans | : 50-60 Hz |
| Güç Faktörü | : > 0.98 |
| Max. Gerilim Dayanımı (surge) | : 2 kV |
| Sürüş Akımı | : 700 mA |
| Renk Sıcaklığı (CCT) | : 6500K |
| Renksek Geriverim İndeksi (CRI) | : > 80 |

Diğer Özellikler

| | |
|---------------------------|-----------------|
| Çalışma Sıcaklık Aralığı | : -20°C / +45°C |
| Darbe Dayanım Sınıfı (IK) | : IK09 |
| Led Ömrü | : 100.000 Saat |

Işık Eğrisi



Renk Sıcaklık Tablosu



Opsiyonel Özellikler

| | |
|-----------------|-------------------------|
| Renk Sıcaklığı | : 3000K / 4000K / 5700K |
| Dali Uyumluluğu | : Var |
| Sensör | : Var |



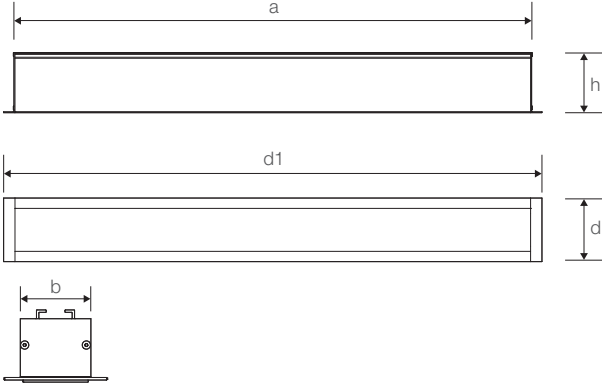
LADEN MİNİ

30W Lineer LED Aydınlatma Armatürü

Ürün Kodu

: VL568030

Standart Model



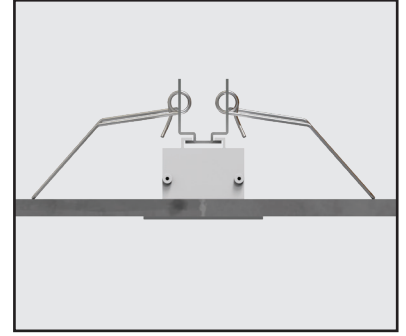
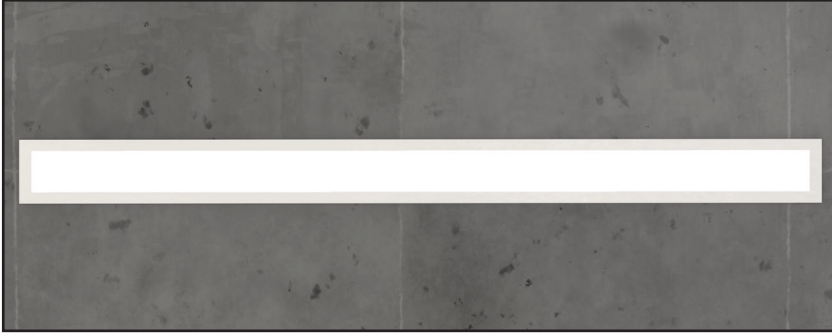
Ürün ölçüleri (mm)

| | a | b | h | d1 | d |
|----------|------|----|----|------|------|
| Standart | 1003 | 34 | 34 | 1020 | 49,5 |

Ağırlık (kg)

| | |
|-----|------|
| 30W | 0,70 |
|-----|------|

Sıva Altı Montaj



- YAVUZ, önceden bildirmeksizin gerekli gördüğü değişiklikleri yapma hakkını saklı tutar.